

上部全開・排出口無 水切りフレコンバック

■N2-W



生地アップ



生地アップ

■N2-WJ



吊ベルト巾7cm



スタンド用フック



反転ベルト

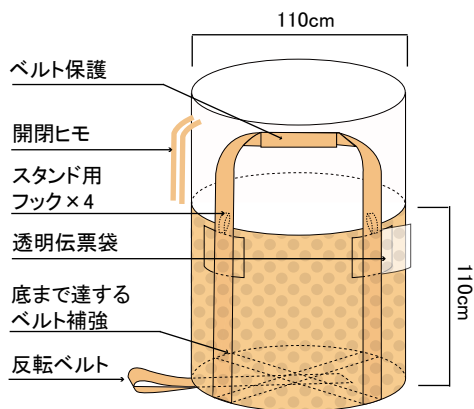
フレコンバック N2-W

形状: 上部全開
 容量: 1立方m
 寸法: $\Phi 110 \times H110$ cm
 生地: パージン材
 備考: 吊ベルト巾7cm、UV

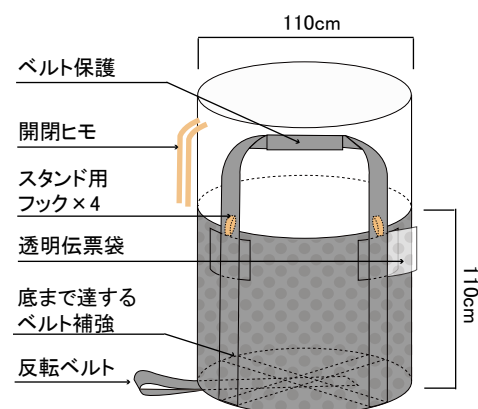
フレコンバックN2-WJ

形状: 上部全開
 容量: 1立方m
 寸法: $\Phi 110 \times H110$ cm
 生地: パージン材
 備考: 日本製受注生産: 安全係数5(輸入品: 通常3)
 変わり織り、黒色、UV、吊ベルト巾7cm

色
 飛散防止カバー: 白
 ベルト: 黒色
 スタンド用フック・ヒモ: ベージュ
 縫合糸: 黒色



N2-W



N2-WJ