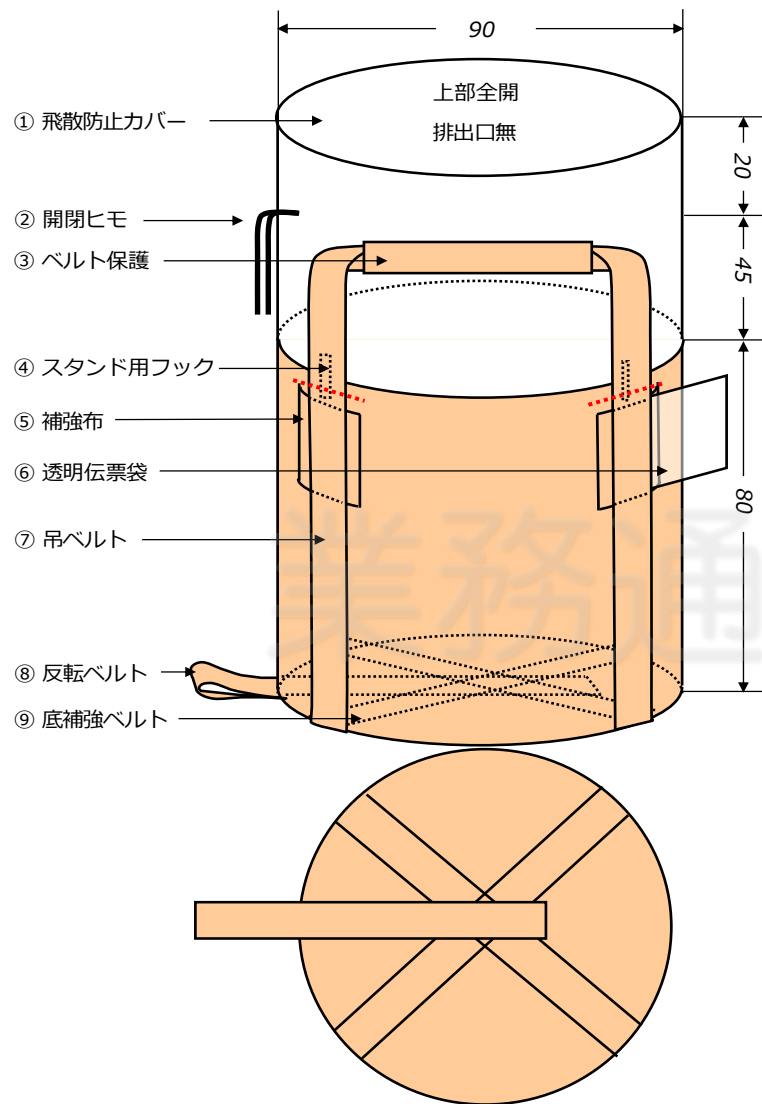


品番	FLECON-N2-1	上部全開	Φ90×H80	単位 : cm
		排出口無		



フレコンバック仕様書			
品番	FLECON-N2-1		
寸法	Φ90cm×H80cm		
形状	上部全開 排出口無		
生地	PP14本×14本 ベージュ		
梱包	10枚		
部品			数
①	飛散防止カバー	PE 10×10	1
②	開閉ヒモ	PP 2cm×60cm	2
③	ベルト保護		2
④	スタンド用フック	PE 2cm×7cm	4
⑤	補強布	PP 14×14 W14cm×H20cm	4
⑥	透明伝票袋	PE W20cm×H20cm	1
⑦	吊ベルト	巾7cm 赤点線上125cm	2
⑧	反転ベルト	巾7cm	1
⑨	底補強ベルト		
特記事項			
紫外線劣化防止(UV)加工 : UV剤0.3%			
<a href="https://furekons.com/url/furekon-n2-1.html">https://furekons.com/url/furekon-n2-1.html</a>			

細部の仕様は、ロットにより異なる場合があります。