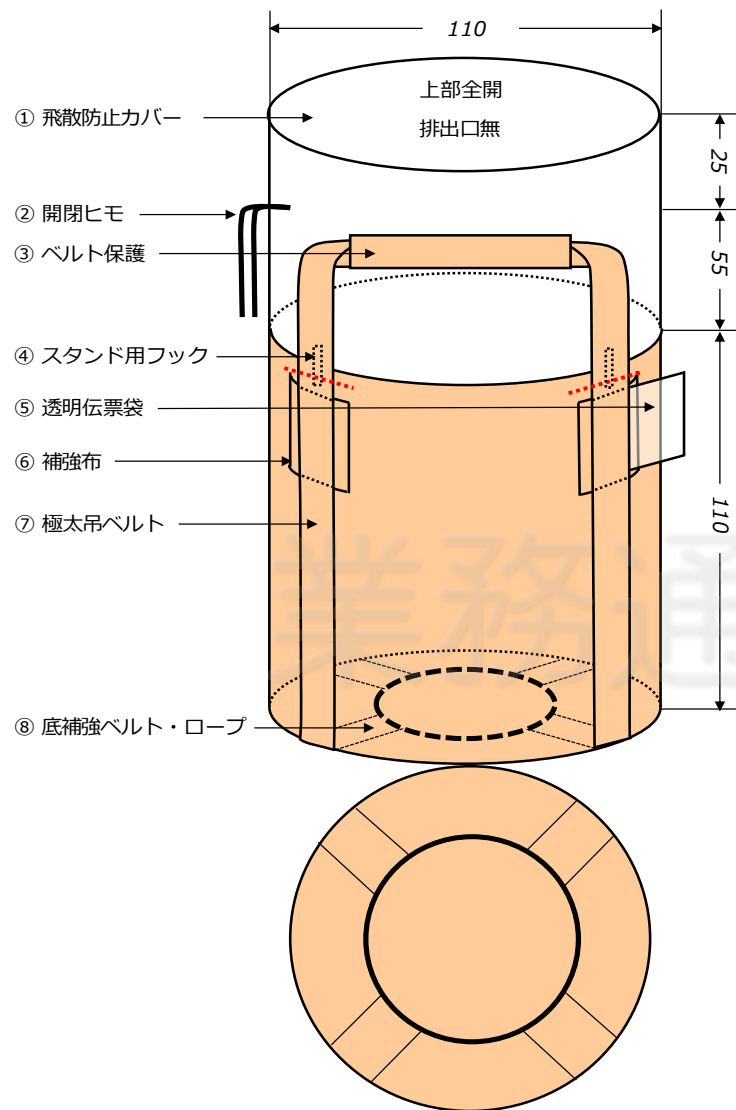


品番	FLECON-N2-3	上部全開	Φ110×H110	単位 : cm
		排出口無		



フレコンバック仕様書			
品番	FLECON-N2-3		
寸法	Φ110cm×H110cm		
形状	上部全開 排出口無		
生地	PP14本×14本 ベージュ		
梱包	10枚		
部品			数
①	飛散防止カバー	PE 10×10	1
②	開閉ヒモ	PP 2cm×50cm	2
③	ベルト保護		2
④	スタンド用フック	PE 2cm×6cm	4
⑤	透明伝票袋	PE W18cm×H22cm	1
⑥	補強布	PP 14×14 W16cm×H25cm	4
⑦	吊ベルト	巾10cm 赤点線上123cm	2
⑧	底補強ベルト・ロープ	19cm×19cm	1
特記事項			
再生材25%			
紫外線劣化防止(UV)加工 : UV剤0.3%			
https://furekons.com/url/furekon-n2-23.html#fn23			

細部の仕様は、ロットにより異なる場合があります。