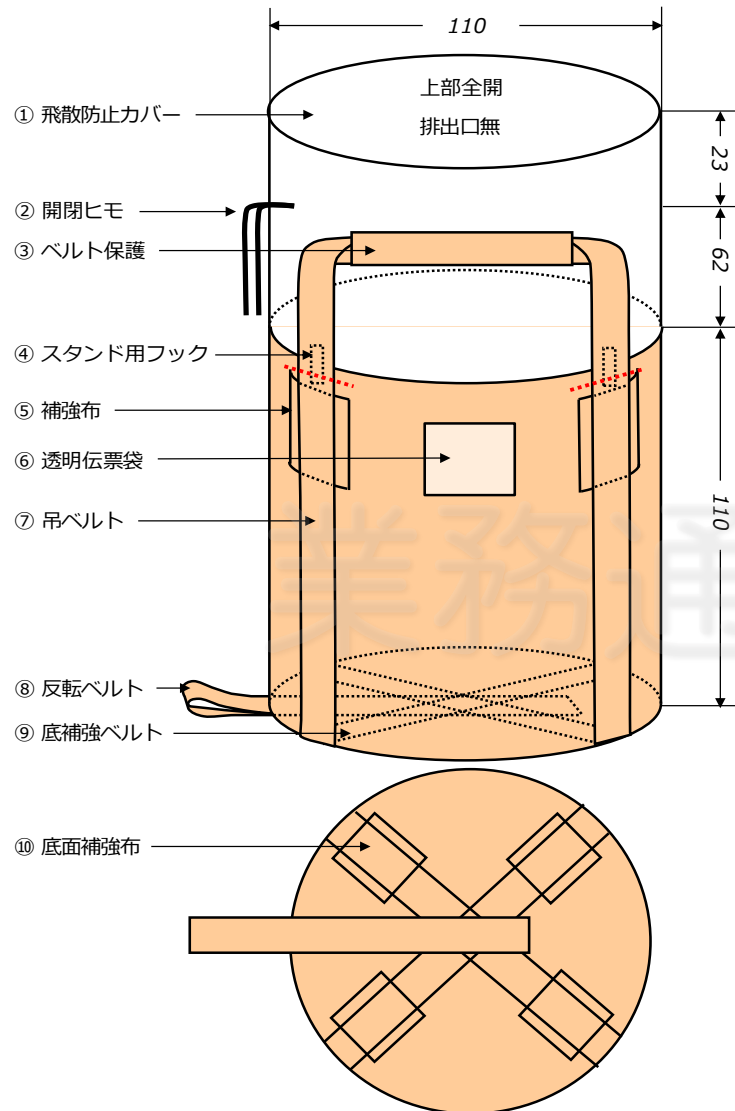


品番	FLECON-N2-W	上部全開	Φ110×H110	単位 : cm
		排出口無		



フレコンバック仕様書		
品番	FLECON-N2-W	
寸法	Φ110cm×H110cm	
形状	上部全開 排出口無	
生地	PP14本×14本 ベージュ	
梱包	10枚	
部品		数
①	飛散防止カバー	1
②	開閉ヒモ	PP 2cm×60cm 2
③	ベルト保護	2
④	スタンド用フック	4
⑤	補強布	PP W14cm×H24cm 4
⑥	透明伝票袋	PE W26cm×H23cm 1
⑦	吊ベルト	巾7cm 2
⑧	反転ベルト	1
⑨	底補強ベルト	
特記事項		
水切り用		
紫外線劣化防止(UV)加工 : UV剤0.3%		
https://furekons.com/url/furekon-n2-w.html		

細部の仕様は、ロットにより異なる場合があります。