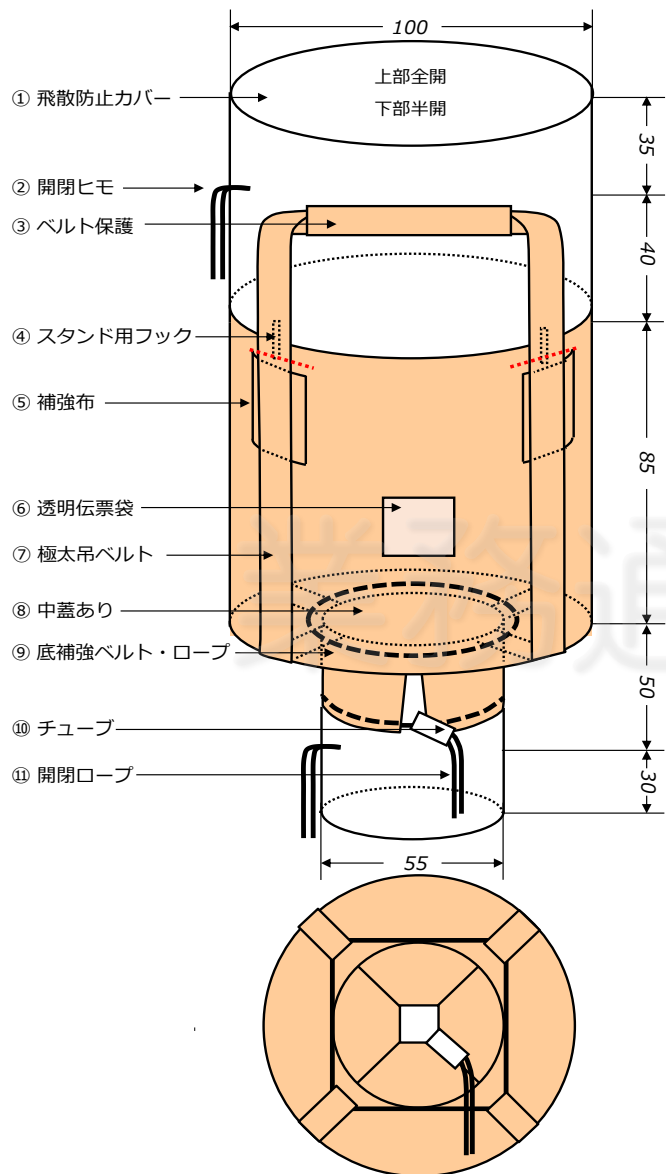


品番	FLECON-N4-2	上部全開	Φ100×H85	単位 : cm
		下部半開		



フレコンバック仕様書			
品番	FLECON-N4-2		
寸法	Φ100cm×H85cm		
形状	上部全開 下部半開		
生地	PP14本×14本 ベージュ		
梱包	10枚		
部品			数
①	飛散防止カバー	PE 10×10	1
②	開閉ヒモ	PP 2cm	4
③	ベルト保護		2
④	スタンド用フック	PE 2cm×8cm	4
⑤	補強布	PP 14×14 W15cm×H25cm	4
⑥	透明伝票袋	PE 22cm×17cm	1
⑦	吊ベルト	巾10cm 赤点線上120cm	2
⑧	中蓋あり	PP 14×14	1
⑨	底補強ベルト・ロープ		
⑩	チューブ	PVC 5cm	1
⑪	開閉ロープ	6Φ 2重の状態です100cm	1
特記事項			
紫外線劣化防止(UV)加工 : UV剤0.3%			
https://furekons.com/url/furekon-n4-1.html#fn42			

細部の仕様は、ロットにより異なる場合があります。