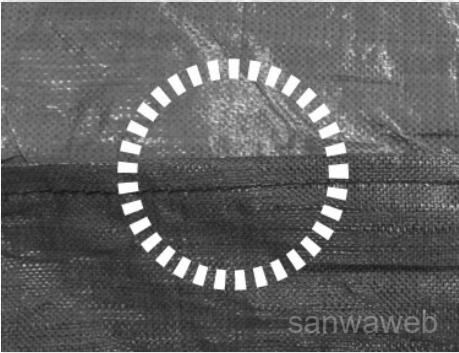


上部全開・排出口無

耐候性黒フレコンバック

1t~2t

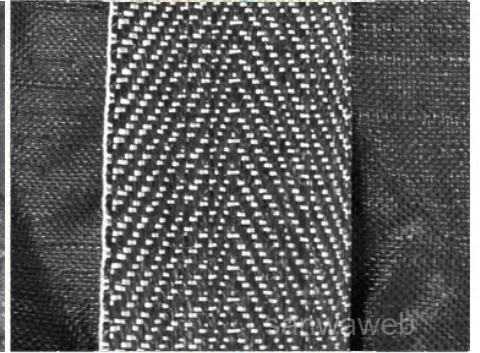
■N2B1



飛散防止カバーと本体生地



開閉ヒモ



吊りベルト

■N2BA



飛散防止カバーと本体生地



開閉ヒモ



吊りベルト

フレコンバック N2B1

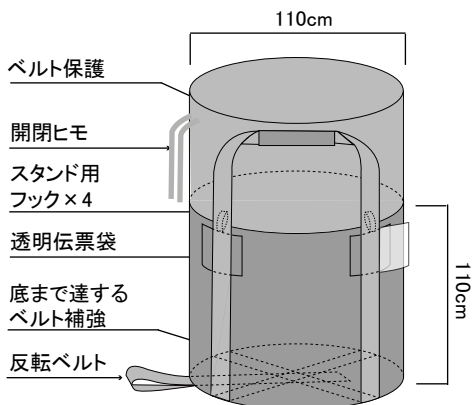
形状: 上部全開
容量: 1立方m
荷重: 1t
寸法: $\Phi 110 \times H110$ cm
生地: バージン材
備考: 黒色、UV

色
飛散防止カバー: 黒色
ベルト: 黒色
スタンド用フック・ヒモ: 黒色
縫合糸: 縦糸: 黒 横糸: 白

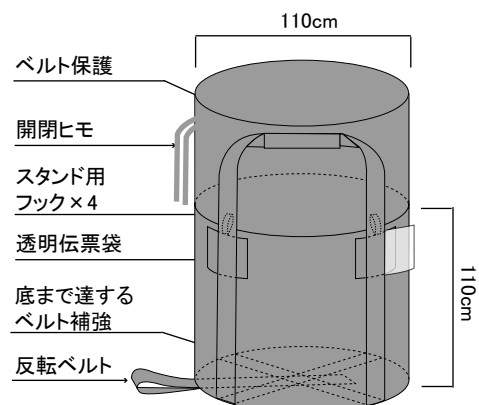
フレコンバック N2BA

形状: 上部全開
容量: 1立方m
荷重: 2t
寸法: $\Phi 110 \times H110$ cm
生地: バージン材
備考: 黒色、UV

色
飛散防止カバー: 黒色
ベルト: 黒色
スタンド用フック・ヒモ: 黒色
縫合糸: 黒色



N2B1



N2BA