

上部全開・下部全開
フレコンバック N3タイプ

1t



■FUNCTION



生地アップ



投入口(全開)



底面(全開)



底まで達するベルト補強生地アップ



吊ベルト幅10cm



開閉ヒモと飛散防止カバー

フレコンバックN3

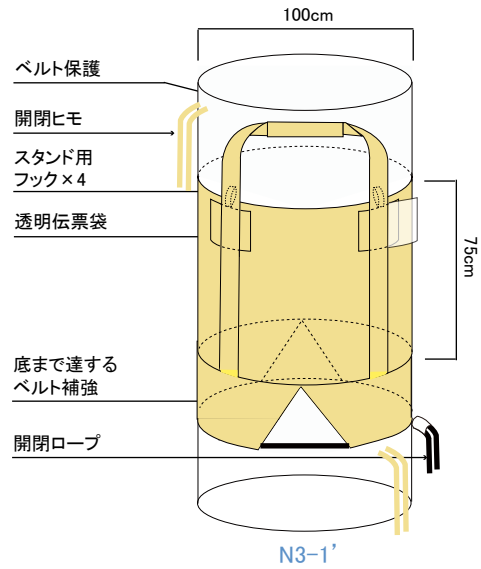
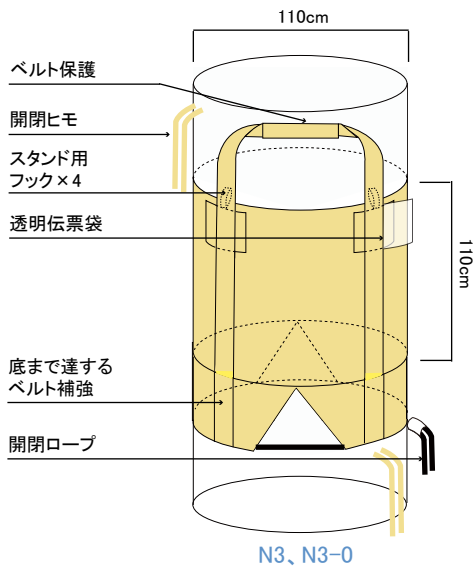
形状:上下全開
容量:1立方m
荷重:1t
寸法:Φ110×H110cm
生地:バージン材
備考:吊ベルト巾10cm、UV

フレコンバックN3-0

形状:上下全開
容量:1立方m
荷重:1t
寸法:Φ110×H110cm
生地:リサイクル材15%
備考:吊ベルト巾10cm、UV

フレコンバックN3-1'

形状:上下全開
容量:0.58立方m
荷重:1t
寸法:Φ100×H75cm
生地:バージン材
備考:吊ベルト巾7cm、UV



※最新の仕様は、<http://furekons.com/>をご覧ください。

